

Schnellspan- Sterngriffschrauben

Stahl / Edelstahl, mit / ohne Spannkraftverstärkung

AUSFÜHRUNG

Form

- **O**: ohne Spannkraftverstärkung
- **M**: mit Spannkraftverstärkung

Griff

- Kunststoff, Polyamid (PA)
- Einsatztemperatur -30 °C bis +80 °C
- Schwarz

Druckknopf

Aluminium
eloxiert, rot

Bolzen

Stahl, manganphosphatiert **S**
Edelstahl 1.4305 / 1.4542 **N**

Gewindesegmente

Edelstahl 1.4542
ausscheidungsgehärtet

Axiallager bei Form M

- Stahl nitriert, brüniert bei Stahl
- Edelstahl 1.4542, gehärtet bei Edelstahl

Feder

Edelstahl



INFORMATION

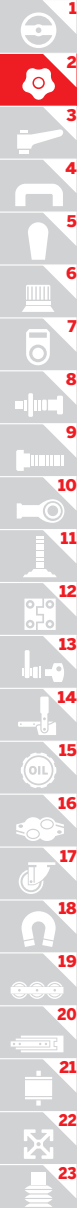
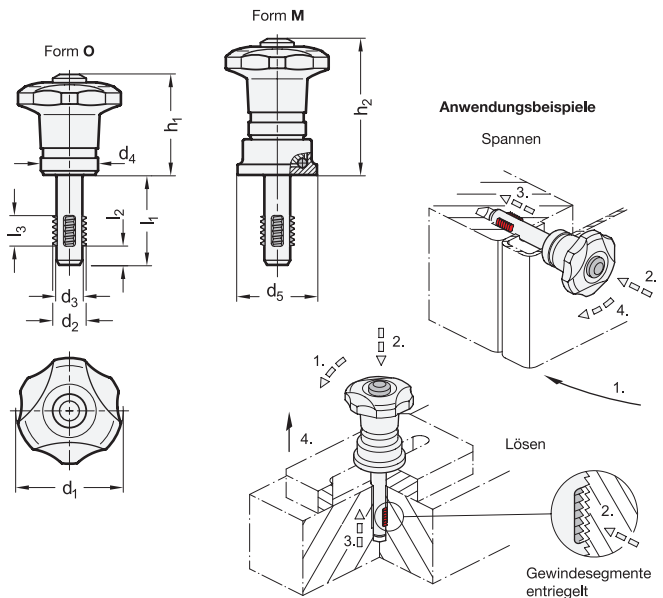
Schnellspan-Sterngriffschrauben GN 6336.9 werden zum einfachen und schnellen Spannen und Befestigen eingesetzt.

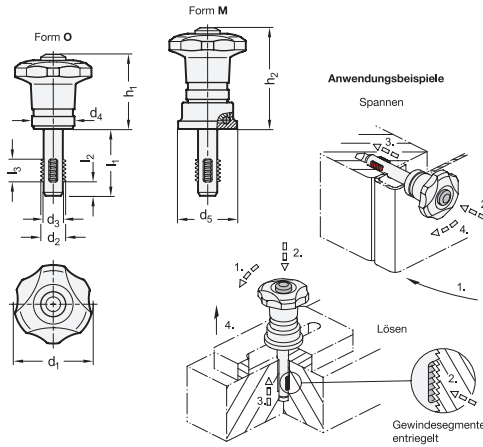
Durch Betätigen des Druckknopfes werden die Gewindesegmente entriegelt und die Sterngriffschraube kann in eine Gewindebohrung eingeführt werden. In dieser Position ermöglicht das Loslassen des Druckknopfes das Anspannen der Sterngriffschraube mit weniger als einer Umdrehung. Das Lösen der Verbindung erfolgt analog in umgekehrter Reihenfolge.

Um eine uneingeschränkte Funktionssicherheit zu gewährleisten, müssen das Aufnahmegewinde lehrenhaltig und die Gewindesegmente sicher eingerastet sein.

TECHNISCHE INFORMATION

- Kunststoff-Eigenschaften (siehe Seite A2)
- Edelstahl-Eigenschaften (siehe Seite A26)





GN 6336.9-S

Artikelnummer	d1 -1	d2	l1 ≈	d3 -0.07	d4	d5	h1 ≈	h2 ≈	l2	l3	Max. Anzugsmoment in Nm	Max. Spannkraft in kN	🔩
GN 6336.9-40-M8-24-O-S	40	M8	24	6.62	21.6	-	37.5	-	5.8	8	5	3.3	86
GN 6336.9-40-M8-24-M-S	40	M8	24	6.62	21.6	30	-	51.5	5.8	8	5	4.8	96
GN 6336.9-40-M8-34-O-S	40	M8	34	6.62	21.6	-	37.5	-	5.8	8	5	3.3	90
GN 6336.9-40-M8-34-M-S	40	M8	34	6.62	21.6	30	-	51.5	5.8	8	5	4.8	98
GN 6336.9-40-M8-44-O-S	40	M8	44	6.62	21.6	-	37.5	-	5.8	8	5	3.3	93
GN 6336.9-40-M8-44-M-S	40	M8	44	6.62	21.6	30	-	51.5	5.8	8	5	4.8	101
GN 6336.9-40-M10-26-O-S	40	M10	26	8.35	21.6	-	37.5	-	6	10	5	2.9	93
GN 6336.9-40-M10-26-M-S	40	M10	26	8.35	21.6	30	-	51.5	6	10	5	4.2	100
GN 6336.9-40-M10-36-O-S	40	M10	36	8.35	21.6	-	37.5	-	6	10	5	2.9	94
GN 6336.9-40-M10-36-M-S	40	M10	36	8.35	21.6	30	-	51.5	6	10	5	4.2	150
GN 6336.9-40-M10-46-O-S	40	M10	46	8.35	21.6	-	37.5	-	6	10	5	2.9	99
GN 6336.9-40-M10-46-M-S	40	M10	46	8.35	21.6	30	-	51.5	6	10	5	4.2	108
GN 6336.9-40-M12-34-O-S	40	M12	34	10.07	21.6	-	37.5	-	7	12	5	2.5	99
GN 6336.9-40-M12-34-M-S	40	M12	34	10.07	21.6	30	-	51.5	7	12	5	3.7	184
GN 6336.9-40-M12-49-O-S	40	M12	49	10.07	21.6	-	37.5	-	7	12	5	2.5	108
GN 6336.9-40-M12-49-M-S	40	M12	49	10.07	21.6	30	-	51.5	7	12	5	3.7	193
GN 6336.9-40-M12-69-O-S	40	M12	69	10.07	21.6	-	37.5	-	7	12	5	2.5	122
GN 6336.9-40-M12-69-M-S	40	M12	69	10.07	21.6	30	-	51.5	7	12	5	3.7	206

GN 6336.9-N

STAINLESS STEEL

Artikelnummer	d1 -1	d2	l1 ≈	d3 -0.07	d4	d5	h1 ≈	h2 ≈	l2	l3	Max. Anzugsmoment in Nm	Max. Spannkraft in kN	🔩
GN 6336.9-40-M8-24-O-N	40	M8	24	6.62	21.6	-	37.5	-	5.8	8	5	3.3	86
GN 6336.9-40-M8-24-M-N	40	M8	24	6.62	21.6	30	-	51.5	5.8	8	5	4.8	96
GN 6336.9-40-M8-34-O-N	40	M8	34	6.62	21.6	-	37.5	-	5.8	8	5	3.3	90
GN 6336.9-40-M8-34-M-N	40	M8	34	6.62	21.6	30	-	51.5	5.8	8	5	4.8	98
GN 6336.9-40-M8-44-O-N	40	M8	44	6.62	21.6	-	37.5	-	5.8	8	5	3.3	93
GN 6336.9-40-M8-44-M-N	40	M8	44	6.62	21.6	30	-	51.5	5.8	8	5	4.8	101
GN 6336.9-40-M10-26-O-N	40	M10	26	8.35	21.6	-	37.5	-	6	10	5	2.9	93
GN 6336.9-40-M10-26-M-N	40	M10	26	8.35	21.6	30	-	51.5	6	10	5	4.2	100
GN 6336.9-40-M10-36-O-N	40	M10	36	8.35	21.6	-	37.5	-	6	10	5	2.9	94
GN 6336.9-40-M10-36-M-N	40	M10	36	8.35	21.6	30	-	51.5	6	10	5	4.2	150
GN 6336.9-40-M10-46-O-N	40	M10	46	8.35	21.6	-	37.5	-	6	10	5	2.9	99
GN 6336.9-40-M10-46-M-N	40	M10	46	8.35	21.6	30	-	51.5	6	10	5	4.2	108
GN 6336.9-40-M12-34-O-N	40	M12	34	10.07	21.6	-	37.5	-	7	12	5	2.5	99
GN 6336.9-40-M12-34-M-N	40	M12	34	10.07	21.6	30	-	51.5	7	12	5	3.7	184
GN 6336.9-40-M12-49-O-N	40	M12	49	10.07	21.6	-	37.5	-	7	12	5	2.5	108
GN 6336.9-40-M12-49-M-N	40	M12	49	10.07	21.6	30	-	51.5	7	12	5	3.7	193
GN 6336.9-40-M12-69-O-N	40	M12	69	10.07	21.6	-	37.5	-	7	12	5	2.5	122
GN 6336.9-40-M12-69-M-N	40	M12	69	10.07	21.6	30	-	51.5	7	12	5	3.7	206

